

# LIGHTVISION

## TECHNISCHES DATENBLATT

### LIGHTVISION LED-Beleuchtungstechnik

Produktart: Deckenbeleuchtung

**Produktname: 4Watt 350 Lumen-Spot**

Artikelnummer: LV-0510 ([siehe auch Komplettssets 0520-0572](#))

Stand / Version: 2026



## 1. Technische Spezifikationen

Leistung	4Watt
Betriebsspannung	12V DC
Lichtfarbe	Warmweiss 3000Kelvin
Lichtstrom	350Lumen
Abstrahlwinkel	45°
Schutzart (IP)	65
Schutzklasse	III (SELV)
Material	Aluminium
Dimmbar	Ja

## 2. Abmessungen & Anschluss

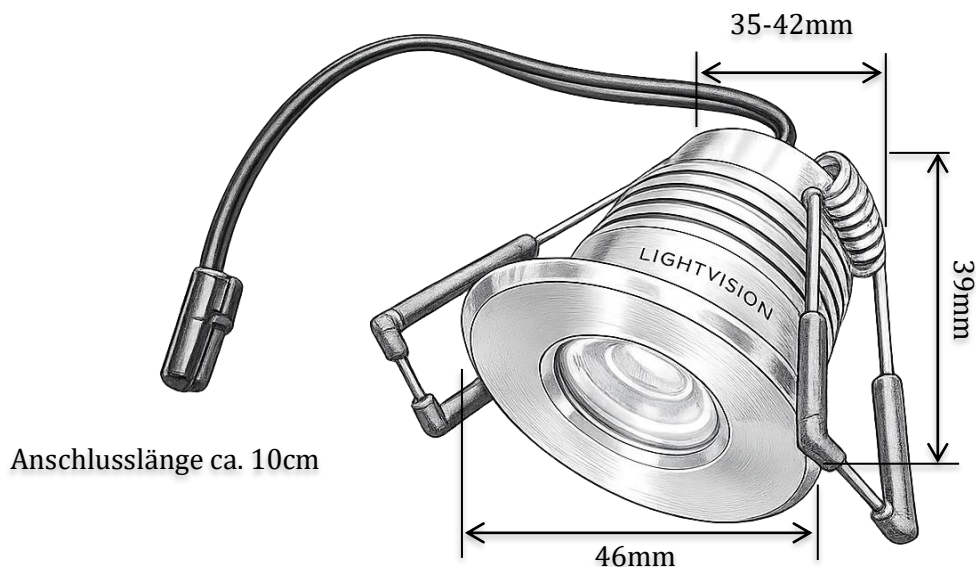
**Gesamthöhe / Einbautiefe :** Höhe über alles 41mm/ Einbautiefe 39mm

**Lochausschnitt:**35-42mm

**Kabeltyp / Länge:**2-adrige Niedervoltlitze, Länge ca. 10cm

**Anschlussart:** steckbar mit 2-poligem, verpolungssicherem Niedervolt-Steckverbinder (Plug-and-Play)

**Trafo / Netzteil:** erforderlich für den Anschluss an 230V



### 3. Montagehinweise

Das LIGHTVISION LED-System ist als **steckbares, modular aufgebautes Beleuchtungssystem** konzipiert. Alle Komponenten sind passgenau aufeinander abgestimmt und ermöglichen eine besonders einfache, sichere und montagefreundliche Installation.

Das System wird steckfertig geliefert und kann ohne aufwendige Verdrahtung installiert werden. Dank codierter Steckverbindungen ist eine fehlerhafte Verbindung nahezu ausgeschlossen.

Bei Verwendung der entsprechenden Systemkomponenten ist die Anlage **jederzeit flexibel erweiterbar**. Zusätzliche Leuchten, Verlängerungen oder Zubehörteile können problemlos in das bestehende System integriert werden.

Das System ist mit unseren **LIGHTVISION Standarddimmern** dimmbar und bietet mehrere Steuerungsmöglichkeiten:

- Steuerung per **Fernbedienung**
- Steuerung per **App (Smartphone)**
- Bedienung über den klassischen **Lichtschalter**
- Integration in Smart-Home-Systeme mit dem passenden **Dimmaktor und Netzteil**

Bitte verwenden Sie ausschließlich systemkompatible Netzteile, Dimmer und Zubehörkomponenten, um eine einwandfreie Funktion und Gewährleistung sicherzustellen.

Für eine Smart-Home-Integration oder individuelle Projektlösungen sprechen Sie uns gerne an.

### 4. Sicherheit & Hinweise


- Gerät nicht öffnen – keine vom Benutzer zu wartenden Teile.
- Produkt nicht bei sichtbarer Beschädigung betreiben.
- Nicht in explosionsgefährdeter Umgebung einsetzen (sofern nicht zugelassen).
- Von Kindern fernhalten.

### 5. Konformität/Registrierung

Dieses Produkt entspricht den geltenden EU-Richtlinien und Normen.


- ✓ CE
- ✓ RoHS
- ✓ WEEE (EPR:DE63437827)
- ✓ BattG (EPR:DE45558771)
- ✓ VerpackG (EPR:DE59871774939983)
- ✓ IP65

## 6a. Zubehör

		
	<b>Verbindungskabel</b> 1m 2m 4m 6m	LV-0250 LV-0252 LV-0254 LV-0255
	<b>Y-Verteiler</b> kurz lang	LV-0258 LV-0259
	<b>Verteiler</b> 6-fach 10-fach	LV-0256 LV-0257

## 6b. Zubehör Stromversorgung & Dimmer

		
	<b>40W Trafodimmer mit 4-Zonen Fernbedienung</b> Steuerung Ihrer Beleuchtung mit Fernbedienung, Bedienpanel, Handy	LV-0265
	<b>12-36V Universaldimmer mit 4-Zonen Fernbedienung</b> Steuerung Ihrer Beleuchtung mit Fernbedienung, Bedienpanel, Handy, Lichtschalter	LV-8204

	<p><b>12V DC LED-Trafos verschiedene Ausführungen</b></p> <p>5W Mikrotrafo 10W Minitrafo 12W Schalterdosentrafo 16W MeanWell Trafo 35W MeanWell Trafo 60W MeanWell Trafo 100W MeanWell Trafo 150W MeanWell Trafo</p>	<p>LV-7999 LV-8000 LV-8001 LV-8012 LV-8013 LV-8014 LV-8015 LV-8016</p>
	<p><b>4-Zonen Bedienpanel weiss schwarz</b></p>	<p>LV-0262 LV-0263</p>

## 7. Wichtige Hinweise zum Betrieb von LEDs

*Wir verwenden ausschließlich absolut hochwertige und zuverlässige LEDs, sowie Trafo's, Schalter +Steuergeräte, welche sich durch umfangreiche Tests und tausendfacher Erfahrungen auch so bewährt haben.*

*Um möglichst lange Freude an unserer Beleuchtung bzw. dem Zubehör zu haben, sind einige Dinge unbedingt zu beachten:*

**Deckenbeleuchtung ist keine Bodenbeleuchtung!** Die angebotene LED-Beleuchtung ist AUSSCHLIEßLICH für den Betrieb als Deckenbeleuchtung ausgelegt und NICHT als Bodenbeleuchtung! Hierfür bedarf es besonderer Eigenschaften wie Begehbarkeit und besonderer Schutzigenschaften gegenüber Feuchtigkeit/Nässe.

**Einbauort:** In der Regel entsteht bei der LED-Beleuchtung unmittelbar an den LED-Chips eine sehr hohe Temperatur, die an die Umgebung abgeleitet werden muss. Insbesondere bei kompakter Bauweise muss gewährleistet sein, dass die LED-Spots im eingebauten Zustand nicht vollständig umschlossen (z.B. Holzbalken oder ähnliches wärmereflektierendes Material) sind. Für den Einbau in z.B. Holz sind Aufbauspots die richtige Wahl.

**Betriebszeit:** Auch die fleißigsten brauchen einmal Pause..... Dauerbetrieb verkürzt die Lebensdauer der LED-Beleuchtung. Bitte gewährleisten Sie (ggf. mittels Zeitschaltuhr), dass die Beleuchtung für mindestens 4 Stunden/Tag ausgeschaltet ist.

**Anschluss:** Wenn der Sendung ein Anschlussplan beiliegt, bitte diesen unbedingt VOR dem Anschluss durchlesen und exakt so befolgen, wie beschrieben. So gilt beim Betrieb von LEDs mit Schutzkleinspannung: Die POLARITÄT BEACHTEN!!!!!!!  
Beim Betrieb von LEDs: Wird Plus und Minus vertauscht, sperren die Dioden und die Beleuchtung ist ohne Funktion. Wird Plus und Minus direkt zusammengeführt, erfolgt ein Kurzschluss, wodurch die LEDs und auch die Verbindungen zerstört werden können.

**Polarität:** Beim Betrieb von Trafos, Dimmer, Schalter gilt: Wird Plus und Minus vertauscht, ODER EIN-und AUSGANG, ist das System fehlerhaft, im schlimmsten Fall kann dies zum Kurzschluss und zum Defekt führen, der von der Gewährleistung ausgeschlossen ist.

**externe Steuerung:** Das Schalten und das Dimmen ist NUR mit den von uns angebotenen und aufeinander abgestimmten Komponenten zulässig. Das Dimmen der 230V Eingangsspannung ist NICHT MÖGLICH!! Bei Verwendung externer Bauelemente erlischt die Gewährleistung. Bitte nehmen Sie **VOR** Inbetriebnahme von externen Komponenten, welche mit unseren kombiniert werden möchten Kontakt mit unserer Technikabteilung auf.

### **DEFEKT DER LEDS DURCH ÜBERSPANNUNG:**

BITTE UNBEDINGT VOR DER INSTALLATION DER LEDS PRÜFEN; OB AN DIESEM STROMKREIS (GLEICHE PHASE) MOTOREN, LEUCHTSTOFFRÖHREN, HALOGENLEUCHTEN MIT RINGKERNTRAFO, ODER ANDERE ELEKTRISCHE VERBRAUCHER MIT EINER INDUKTIVEN LAST ANGESCHLOSSEN SIND.

Wenn dies der Fall ist, können durch die Induktionsspannung im Einschaltmoment kurzzeitig mehrere tausend Volt entstehen, welche die LEDs zerstören können. In diesem Fall kann der Einsatz von Überspannungsschutzmodulen sinnvoll sein.

Wenn Sie Sich unsicher sind, fragen Sie bitte Ihre Elektrofachkraft Vor Ort.

**LIGHTVISION GmbH , mailto: info@lightvision.gmbh www.lightvision.gmbh, Tel: +49-(0)6265-1036**

Änderungen vorbehalten.